

[特 色]

- 感光元件：感光元件設計，將接收的光度傳輸到內部晶片，進行傳輸資料。
- 固定孔設計：安裝固定孔設計，方便固定，節約空間，操作簡單。
- 配合高精度線性放大電路，經過嚴密檢測具有多種光照測量範圍和信號輸出類型的實用型產品。

[應 用] 溫室，植物工廠、設施農業、微氣候站、養殖等感光場所。

[規 格]

| | |
|----------|-------------------------|
| 量 測 範 圍 | 0~200,000 Lux |
| 精 度 | ±5% FS (25°C) |
| 通 訊 方 式 | 4-20mA 或 RS-485 |
| T 90 時 間 | ≤60S |
| 重 複 性 | <1% FS |
| 工 作 環 境 | 溫度: 0°C~50°C 濕度: ≤94%RH |
| 供 電 電 壓 | DC/AC 24V (22V-26V) |
| 產 品 重 量 | 170 公克 |
| 安 裝 方 式 | 壁掛式 |

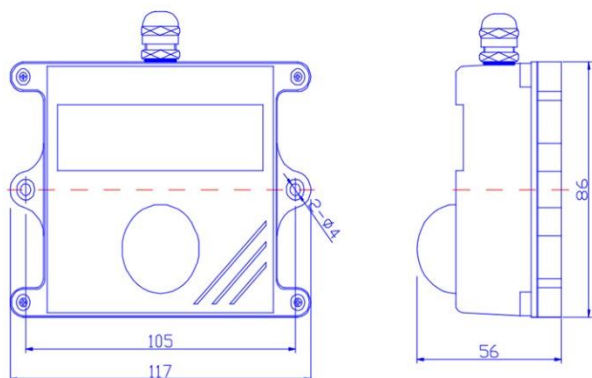


[選用型號]

LUX20 — 代碼 1

| 代碼 | 訊號輸出 |
|-----|--------|
| 420 | 4-20mA |
| 485 | RS-485 |

[尺寸圖] 單位:mm



[接線說明]

| | | | | | |
|----|----|----|----|---|---|
| V+ | V- | S+ | | | |
| V | G | OI | OV | B | A |

4-20 mA

紅色：電源正
黃色：共地
綠色：4-20mA 輸出

| | | | |
|-------|-----|----|----|
| DC24V | GND | D+ | D- |
| V+ | V- | A | B |

RS-485

紅色:電源正
黑色:電源負
白色:D+
棕色:D-