

[特 色]

- 體積小巧，重量輕，防水快速接頭，安裝方便。
- 具有自動溫度補償。
- RS-485 通訊，可選配藍芽通訊。
- 具有公用軟體，可設定 ID/鮑率/校正等功能。
- 戶外輕型百葉外殼設計，感測精準、反應靈敏速度快，數據傳輸效率高。
- 具有 24VDC 及 5VDC Type C 供電模式。
- 最多同時可測: Temp /RH/CO2/O2。
- 選配 JNC Cloud Box 可直接透過 NB-IoT 回傳雲端。
- 選配 JNC BT 功能，可形成 100 點跳棋式無線監測網。

[應 用] 蘭園、溫室、菇類、環境監測。

[選 配] OP4 - -

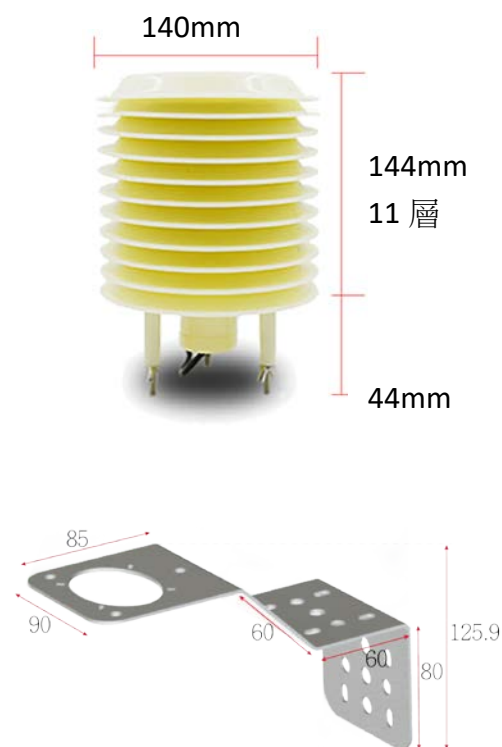
代碼 1	感測器(可複選)	代碼 2	通訊
4	TR/CO2/O2 (四合一)	N	RS-485
TR	Temp/RH		
CO2	二氧化碳	BT	藍芽通訊
O2	氧氣		

[規 格]

電源供應	24VDC 及 5VDC Type C		
環 境	-10°C~60°C，0~100%(非凝結狀態)		
通訊方式	RS-485 Modbus RTU (可選配藍芽通訊)		
外殼材質	ABS 抗 UV		
安裝方式	百葉壁掛		
產品尺寸	188mm x 140mm	安裝架尺寸	195x90x125.9mm
產品重量	≤2 kg	線 長	3 公尺



[尺寸圖]mm



項目 偵測原理	Range	T90	工作溫度	解析度	準確度	環境平衡時間
Temp (半導體式)	-40~100°C	<60 S	-20~60°C	0.1°C	±0.4°C	10min
RH (電容式)	0~100%	<60 S	-20~60°C	0.1%	±3%	10min
CO ₂ (紅外線式)	0~10,000ppm	<120 S	0~50°C	1ppm	±30ppm ±3% of Reading	10sec
O ₂ (電化學式)	0~30%	<60S	-10°C~55°C	0.05%	±1 of Reading	5min