

JNC

防水型 RS-485 溫度傳訊器

PT-485



V1.12

目錄

一、 產品介紹	4
1-1、 產品簡介	4
1-2、 產品注意事項	4
二、 產品概述	5
2-1、 產品特點	5
2-2、 產品尺寸	5
三、 產品規格	6
四、 產品說明	7
4-1、 設備元件位置說明	7
4-2、 配線圖說明	8
4-3、 PT100 接線方式	9
4-4、 4-20mA 接線方式	9
4-5、 開關訊號(乾接點)接線方式	10
五、 Utility 軟體操作說明(PT100 與 4-20mA)	11
5-1、 Utility 主畫面	11
5-2、 設備頻道設定	12
5-3、 設備系統設定	13
六、 通訊讀寫範例(開關訊號)	14

6-1、	設定「上次短路時長紀錄保持時間」	14
6-2、	設定「短路時長單位」	14
6-3、	讀取「開關訊號即時狀態」	15
6-4、	讀取「當前短路時長」	16
6-5、	讀取「上次短路時長」	16
七、	Modbus 通訊協議格式說明	17
7-1、	讀取 UINT16 數值(Function 03,04)	17
7-2、	讀取 Float 數值(Function 03,04)	18
7-3、	寫入 UINT16 數值(Function 06)	19
八、	Modbus Table	20
8-1、	系統參數	20
8-2、	PT100 與 4-20mA	21
8-2-1、	設備參數(PT100 與 4-20mA)	21
8-2-2、	即時數值(PT100 與 4-20mA)	24
8-3、	開關訊號	25
8-3-1、	設備參數(開關訊號)	25
8-3-2、	即時數值(開關訊號)	25
	修訂紀錄	26
	關於我們	26

一、產品介紹

1-1、產品簡介

本產品可做為 PT-100、4-20mA、開關訊號(乾接點)轉成 RS-485 Modbus RTU 之裝置。輸入 PT-100 或 4-20mA 或開關訊號，輸出 RS-485。防水等級 IP65，可大範圍並聯，總長 1.2km，最大量並聯 32 台，安裝便利。PT-485 體積小，如同較粗的線，不需給予固定位置。可將 4-20mA 和開關訊號(乾接點)感測器直接提升 485 通訊。本產品非常適用於匯流排溫度監控、多點溫度監控、長距離資料收集、4-20mA 和開關訊號感測器轉成 485 通訊。

1-2、產品注意事項

1. 請勿在高度振動或電磁干擾強烈的場域使用，避免造成產品損害、ERROR 及量測誤差。
2. 在進行任何的維修或保養前，請先將電源移除，以預防因意外觸碰電源而導致人員受傷或產品損壞。
3. 在產品任何元件、模組遭移除或拆解的情況下，請勿再進行操作，並盡快聯絡本公司處理。
4. 安裝於有導電性物質(如金屬塵屑、水等等)的污染環境中，應做適當的通風有效過濾或密封措施。
5. 對於未依照本操作手冊之正確使用、超出本產品規格中所敘述之應用或使用環境的條件限制，對於本產品的可靠度所造成的影響與損壞，本公司不負賠償的責任。
6. 避免安裝本產品於下方 1 公尺內會產生熱能的電器用品，因而影響本產品溫濕度之準確度。
7. 本產品屬於精密儀器，用戶在使用時請不要自行拆卸或用腐蝕性液體接觸儀器表面，以免損壞。
8. 切勿帶電接線，接線完畢檢查正確無誤後再送電。

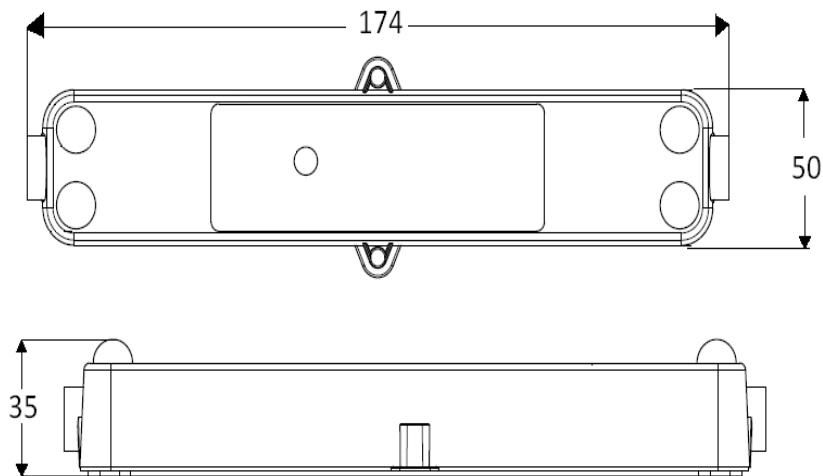
二、產品概述

2-1、產品特點

- 輸入 PT100 或 4-20mA 或開關訊號(乾接點)，輸出 RS-485。
- 防水等級 IP65。
- 大範圍並聯，總長 1.2km，最大量並聯 32 台，安裝便利。
- 體積小，如同較粗的線，不需給予固定位置。
- 4-20mA 和開關訊號感測器直接提升 485 通訊。
- 適用場所：匯流排溫度監控、多點溫度監控、長距離資料收集、4-20mA 和開關訊號感測器轉成 485 通訊。

2-2、產品尺寸

※單位：mm

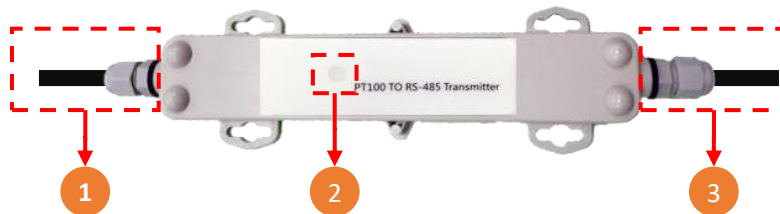


三、產品規格

型號	PT-485	
電源	◆DC 輸入：24VDC ±10% ◆耗電量：2.4W	
環境	工作環境溫度	-20°C~80°C RH100%非凝結
	保存溫度	-30°C~90°C RH100%非凝結
通訊功能	通訊介面	RS-485
	通訊協定	Modbus RTU
訊號	輸入點數 (AI)	1 點 PT100 或 4-20mA
	輸入訊號 (DI)	1 點 開關訊號(乾接點)
	量測範圍	PT100 -100~300°C
	解析度	12 Bit
	精度	±0.3°C
	飄移值	±0.06%
物理條件	產品尺寸	174 x 50 x 35 (WxHxD) (單位:mm)
	產品重量	< 0.10kg
外殼	ABS	
耐候等級	IP65	

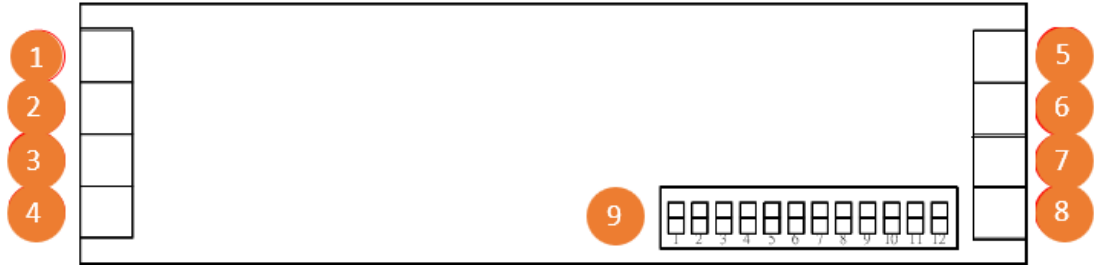
四、產品說明

4-1、設備元件位置說明



代號	名稱	功能說明
1	電纜 (電源、通訊)	輸入電源正極 24V 輸入電源負極 GND RS485 D+ RS485D- ※須按照正確的方式接線，才可正常建立通訊
2	燈號	通電時會亮紅光 Modbus 資料傳輸時會有閃爍藍光
3	電纜 (感測器)	輸出電源正極 24V 感測器接腳 A 感測器接腳 B 感測器接腳 C ※須按照正確的方式接線，才可正常感測

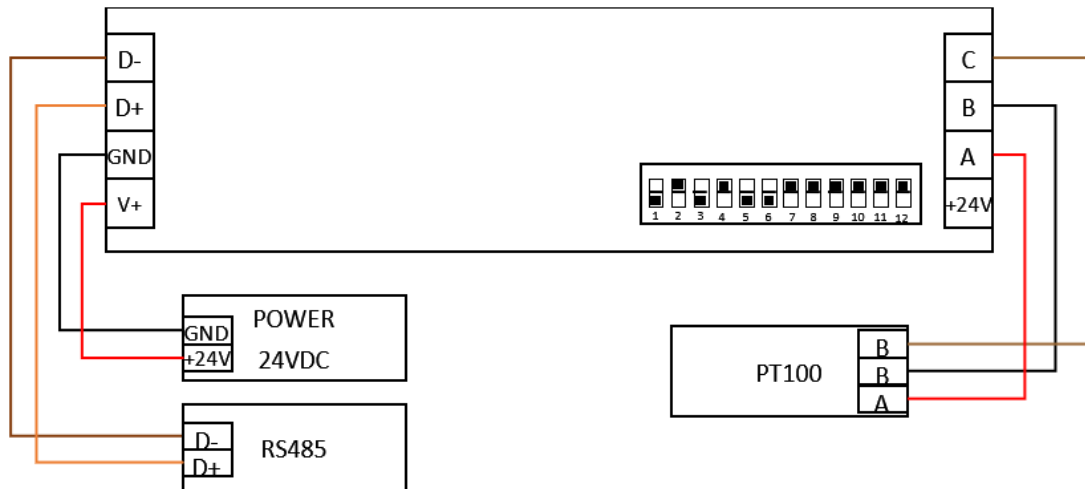
4-2、配線圖說明



代號	名稱	功能說明
1	D-	RS-485 通訊 (棕線)
2	D+	RS-485 通訊 (橘線)
3	GND	輸入電源 (黑線)
4	+24V	輸入電源 (紅線)
5	C	PT100 模式接點 B 4-20mA 模式接點負極 (黑線) 開關訊號(乾接點)模式接點負極
6	B	PT100 模式接點 B 4-20mA 模式接點正極 (棕線) 開關訊號(乾接點)模式接點正極
7	A	PT100 接點 A (紅線)
8	+24V	提供+24V 電源 (紅線)
9	Switches	選擇 PT100 與 4-20mA

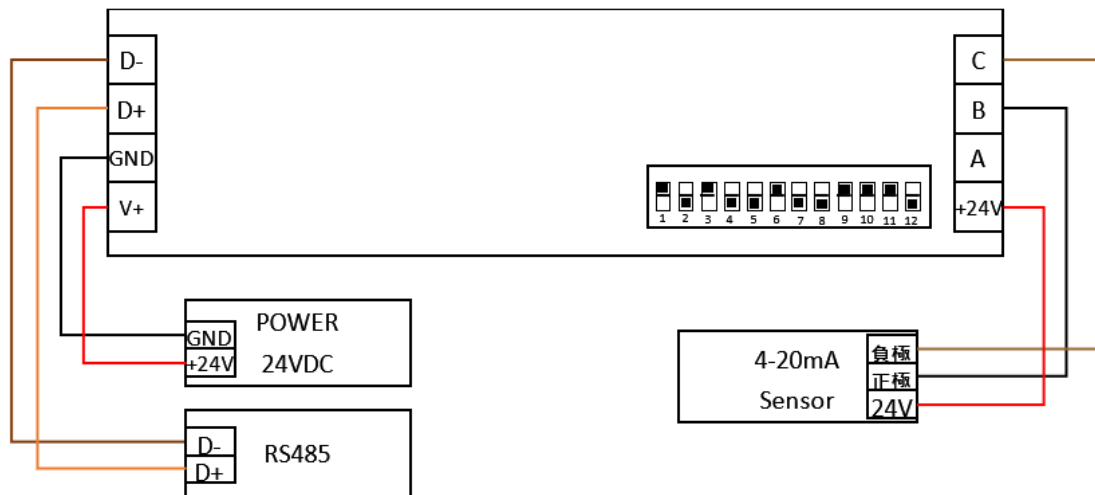
4-3、PT100 接線方式

※指撥開關 Switches 請參照黑框方式做調整



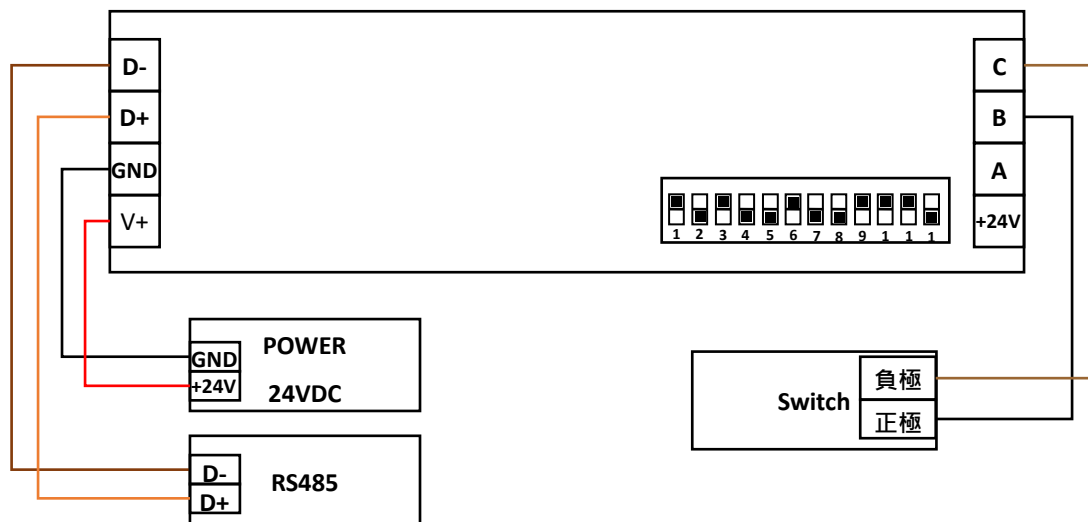
4-4、4-20mA 接線方式

※指撥開關 Switches 請參照黑框方式做調整



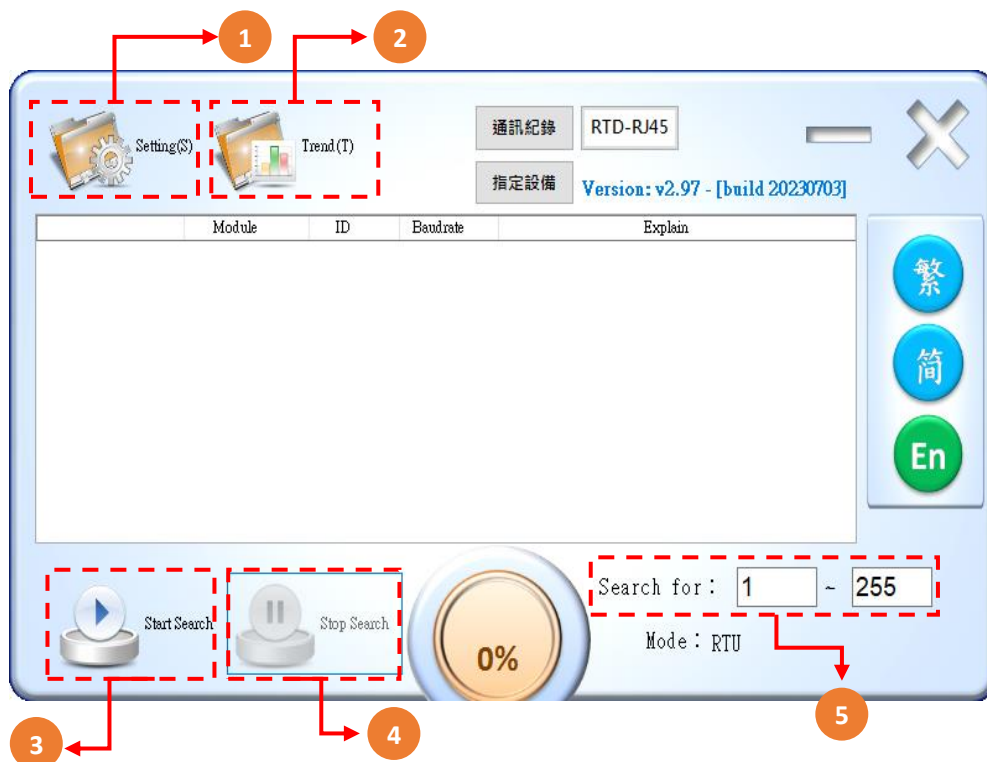
4-5、開關訊號(乾接點)接線方式

※指撥開關 Switches 請參照黑框方式做調整



五、Utility 軟體操作說明(PT100 與 4-20mA)

5-1、Utility 主畫面



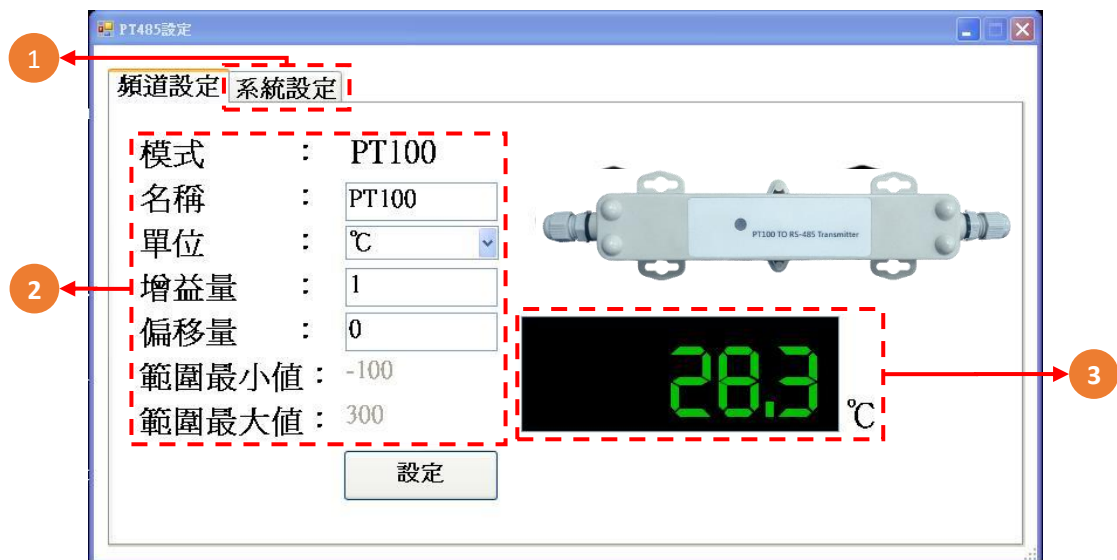
代號	名稱/圖示	功能說明
1	Setting(S)	COM port 和 Baud rate 設定
2	Trend(T)	USB 輸出數值趨勢圖
3	Start Search	開始搜尋 RS-485 連接之設備站號(ID)
4	Stop Search	停止搜尋 RS-485 連接之設備站號(ID)
5	Search for	可自行設定搜尋起始及結束站號範圍(Mode : RTU)

※連線方式：主機連接 USB-485，並接 USB-485 的 D+/D- 到設備之 485 通訊 D+/D-，開啟 Utility 設定 COM 埠及傳輸速率，並搜尋 PT-485 設備，搜索成功後即開啟設備頁面。

※USB-485 需另外選購。

5-2、設備頻道設定

※注意：設定完成後必須等候確認鍵跳出確認，再行其它設定



代號	名稱	功能說明
1	系統設定	選至系統設定頁
2	模式	PT100 與 4-20mA 兩種模式(自動抓取)
	名稱	名稱設定，最多六個英、數單字
	單位	溫度可選擇°C或是°F，AI 為設定六個英文單字
	增益量	以乘的方式做校正用
	偏移量	以加減的方式做校正用
	範圍最小值	對應範圍最大值(PT100 為固定不能更改)
	範圍最大值	對應範圍最小值(PT100 為固定不能更改)
3	數值顯示	顯示數值

5-3、設備系統設定



代號	名稱	功能說明
1	頻道設定	選至頻道設定頁
2	名稱	可設定最多 20 字的中、英、數字
3	站號	選擇通訊站號(1~255)
4	鮑率	選擇傳輸速率
5	重置	所有設定還原成原廠初始值

六、通訊讀寫範例(開關訊號)

Modbus RTU 通訊：

1. 預設鮑率為 9600。
2. 高位元組在前、低字節在前。
3. CRC-16。

6-1、設定「上次短路時長紀錄保持時間」

通訊範例：設為 7 秒。

設定範例								
	設備站號	Function	起始位址		設定數據		16 CRC碼	
主機指令	0x01	0x06	0x01	0x50	0x00	0x07	0xC9	0xE5
	設備站號	Function	數據位址		設定數據		16 CRC碼	
從機回覆	0x01	0x06	0x01	0x50	0x00	0x07	0xC9	0xE5

6-2、設定「短路時長單位」

通訊範例：設為 s(0x01)。

設定範例								
	設備站號	Function	起始位址		設定數據		16 CRC碼	
主機指令	0x01	0x06	0x01	0x51	0x00	0x01	0x18	0x27
	設備站號	Function	數據位址		設定數據		16 CRC碼	
從機回覆	0x01	0x06	0x01	0x51	0x00	0x01	0x18	0x27

6-3、讀取「開關訊號即時狀態」

通訊範例:

讀取範例								
	設備站號	Function	起始位址		數據個數 (Word)		16 CRC碼	
主機指令	0x01	0x04	0x00	0x00	0x00	0x01	0x31	0xCA
	設備站號	Function	數據字節		感測器數據		16 CRC碼	
從機回覆	0x01	0x04	0x02		0x00	0x00	0xB9	0x30

數據 0x0000，當前開路。

讀取範例								
	設備站號	Function	起始位址		數據個數 (Word)		16 CRC碼	
主機指令	0x01	0x04	0x00	0x00	0x00	0x01	0x31	0xCA
	設備站號	Function	數據字節		感測器數據		16 CRC碼	
從機回覆	0x01	0x04	0x02		0x00	0x01	0x78	0xF0

數據 0x0001，當前短路。

6-4、讀取「當前短路時長」

通訊範例:

讀取範例										
	設備站號	Function	起始位址		數據個數(Word)		16 CRC碼			
主機指令	0x01	0x04	0x00	0x01	0x00	0x02	0x20	0x0B		
	設備站號	Function	數據字節		感測器數據				16 CRC碼	
從機回覆	0x01	0x04	0x04		0xA1	0x6F	0x00	0x01	0x29 0xA5	

數據 0x0001A16F，時間長度為 106863。

6-5、讀取「上次短路時長」

通訊範例:

讀取範例										
	設備站號	Function	起始位址		數據個數(Word)		16 CRC碼			
主機指令	0x01	0x04	0x00	0x03	0x00	0x02	0x81	0xCB		
	設備站號	Function	數據字節		感測器數據				16 CRC碼	
從機回覆	0x01	0x04	0x04		0x13	0x06	0x00	0x01	0xDE 0xC1	

數據 0x00011306，時間長度為 70406。

七、Modbus 通訊協議格式說明

7-1、讀取 UINT16 數值(Function 03,04)

協議格式說明								
	設備站號	Function	起始位址		數據個數 (Word)		16 CRC碼	
主機指令	Address	0x03	0x00	0x00	0x00	0x01	CRC0	CRC1
	設備站號	Function	數據字節		感測器數據		16 CRC碼	
從機回覆	Address	0x03	數據個數*2		ByteH	ByteL	CRC0	CRC1

通訊範例：讀取版本號。

協議格式說明								
	設備站號	Function	起始位址		數據個數 (Word)		16 CRC碼	
主機指令	0x01	0x03	0x00	0x03	0x00	0x01	0x74	0x0A
	設備站號	Function	數據字節		感測器數據		16 CRC碼	
從機回覆	0x01	0x03	0x02		0x01	0x04	0xB8	0x17

版本號為 0x0104。

7-2、讀取 Float 數值(Function 03,04)

協議格式說明								
	設備站號	Function	起始位址		數據個數(Word)		16 CRC碼	
主機指令	Address	0x03	0x00	0x00	0x00	0x02	CRC0	CRC1
	設備站號	Function	數據字節		感測器數據		16 CRC碼	
從機回覆	Address	0x03	數據個數*2		WordL	WordH	CRC0	CRC1

通訊範例：讀取溫度範圍最小值。

協議格式說明								
	設備站號	Function	起始位址		數據個數(Word)		16 CRC碼	
主機指令	0x01	0x03	0x00	0x0F	0x00	0x02	0xF4	0x08
	設備站號	Function	數據字節		感測器數據		16 CRC碼	
從機回覆	0x01	0x03	0x04	0x00	0x00	0xC2 0xC8	0xAA	0xC5

數據 0x0000 0xC2C8，溫度範圍最小值為-100.0。

將感測器數據位 0x0000 0xC2C8 數值重新排列為 0xC2C80000，將數據字節

互換使數值為高字節(0xC2C8)在前低字節(0x0000)在後，並轉 Float 為-100.0。

可參考線上轉換工具:<https://gregstoll.com/~gregstoll/floattohex/>

7-3、寫入 UINT16 數值(Function 06)

協議格式說明								
	設備站號	Function	起始位址		數據個數 (Word)		16 CRC碼	
主機指令	Address	0x04	0x00	0x00	0x00	0x02	CRC0	CRC1
	設備站號	Function	數據位址		設定數據		16 CRC碼	
從機回覆	Address	0x04	0x00	0x00	ByteH	ByteL	CRC0	CRC1

通訊範例：設定短路時長單位為 s(0x01)。

協議格式說明								
	設備站號	Function	起始位址		設定數據		16 CRC碼	
主機指令	0x01	0x06	0x01	0x51	0x00	0x01	0x18	0x27
	設備站號	Function	數據位址		設定數據		16 CRC碼	
從機回覆	0x01	0x06	0x01	0x51	0x00	0x01	0x18	0x27

八、Modbus Table

8-1、系統參數

Function 3/6 to Read/Write					
位址	設定值	項目	類型	R/W	備註
0x0000	400001	型號名稱_1	UINT16	R	ASCII碼
0x0001	400002	型號名稱_2	UINT16	R	ASCII碼
0x0002	400003	型號名稱_3	UINT16	R	ASCII碼
0x0003	400004	版本號	UINT16	R	
0x0004	400005	站號	UINT16	R/W	範圍:1~255 (預設:1)
0x0005	400006	傳輸速率	UINT16	R/W	0:9600(預設), 1:19200, 2:38400, 3:57600, 4:115200

8-2、PT100 與 4-20mA

8-2-1、設備參數(PT100 與 4-20mA)

Function 3/6 to Read/Write					
位址	設定值	項目	類型	R/W	備註
0x0008	400009	模式	UINT16	R/W	0:溫度, 1:4-20mA
0x0009	400010	溫度頻道名稱_1	UINT16	R/W	ASCII碼
0x000A	400011	溫度頻道名稱_2	UINT16	R/W	ASCII碼
0x000B	400012	溫度頻道名稱_3	UINT16	R/W	ASCII碼
0x000C	400013	溫度單位	UINT16	R/W	0:°C (預設), 1:°F
0x000D	400014	溫度增益值	UINT16	R/W	讀值/10000
0x000E	400015	溫度偏移量	UINT16	R/W	讀值/10^小數位
0x000F	400016	溫度範圍最小值 (Float低字節)	FLOAT	R	固定不能更改
0x0010	400017	溫度範圍最小值 (Float高字節)		R	
0x0011	400018	溫度範圍最大值 (Float低字節)	FLOAT	R	固定不能更改
0x0012	400019	溫度範圍最大值 (Float高字節)		R	
0x0100	400257	頻道名稱_1	UINT16	R/W	ASCII碼

0x0101	400258	頻道名稱_2	UINT16	R/W	ASCII碼
0x0102	400259	頻道名稱_3	UINT16	R/W	ASCII碼
0x0103	400260	頻道名稱_4	UINT16	R/W	ASCII碼
0x0104	400261	頻道名稱_5	UINT16	R/W	ASCII碼
0x0105	400262	頻道名稱_6	UINT16	R/W	ASCII碼
0x0106	400263	頻道增益值	UINT16	R/W	讀值/10000
0x0107	400264	頻道偏移量	UINT16	R/W	讀值/10^小數位
0x0108	400265	頻道範圍最小值 (Float低字節)	FLOAT	R/W	
0x0109	400266	頻道範圍最小值 (Float高字節)		R/W	
0x010A	400267	頻道範圍最大值 (Float低字節)	FLOAT	R/W	
0x010B	400268	頻道範圍最大值 (Float高字節)		R/W	
0x0201	400514	中文名稱_1	UINT16	R/W	UNICODE
0x0202	400515	中文名稱_2	UINT16	R/W	UNICODE
0x0203	400516	中文名稱_3	UINT16	R/W	UNICODE
0x0204	400517	中文名稱_4	UINT16	R/W	UNICODE
0x0205	400518	中文名稱_5	UINT16	R/W	UNICODE

0x0206	400519	中文名稱_6	UINT16	R/W	UNICODE
0x0207	400520	中文名稱_7	UINT16	R/W	UNICODE
0x0208	400521	中文名稱_8	UINT16	R/W	UNICODE
0x0209	400522	中文名稱_9	UINT16	R/W	UNICODE
0x020A	400523	中文名稱_10	UINT16	R/W	UNICODE
0x020B	400524	中文名稱_11	UINT16	R/W	UNICODE
0x020C	400525	中文名稱_12	UINT16	R/W	UNICODE
0x020D	400526	中文名稱_13	UINT16	R/W	UNICODE
0x020E	400527	中文名稱_14	UINT16	R/W	UNICODE
0x020F	400528	中文名稱_15	UINT16	R/W	UNICODE
0x0210	400529	中文名稱_16	UINT16	R/W	UNICODE
0x0211	400530	中文名稱_17	UINT16	R/W	UNICODE
0x0212	400531	中文名稱_18	UINT16	R/W	UNICODE
0x0213	400532	中文名稱_19	UINT16	R/W	UNICODE
0x0214	400533	中文名稱_20	UINT16	R/W	UNICODE

8-2-2、即時數值(PT100 與 4-20mA)

Function 4 to Read					
位址	設定值	項目	類型	R/W	備註
0x0000	300001	即時值	UINT16	R	讀值/10 [^] 小數位 PT100 Unit:依"溫度單位"設定 4-20mA Unit:mA
0x0001	300002	即時值 (Float低字節)	FLOAT	R	PT100 Unit:依"溫度單位"設定 4-20mA Unit:mA
0x0002	300003	即時值 (Float高字節)		R	

8-3、開關訊號

8-3-1、設備參數(開關訊號)

Function 3/6 to Read/Write					
位址	設定值	項目	類型	R/W	備註
0x0150	400337	上次短路時長紀錄 保持時間(s)	UINT16	R/W	0:不清除, 1~65535:n 秒後將上次短路 時長清為 0 預設:10
0x0151	400338	短路時長單位	UINT16	R/W	0:ms(預設), 1:s
0x0152	400339	計時觸發模式	UINT16	R/W	0:短路觸發(預設), 1:開路觸發

8-3-2、即時數值(開關訊號)

Function 4 to Read					
位址	設定值	項目	類型	R/W	備註
0x0000	300001	開關訊號即時狀態	UINT16	R	0:開路, 1:短路
0x0001	300002	當前短路時長 (低字節)	UINT32	R	Unit:依"短路時長單位"設定
0x0002	300003	當前短路時長 (高字節)		R	
0x0003	300004	上次短路時長 (低字節)	UINT32	R	Unit:依"短路時長單位"設定
0x0004	300005	上次短路時長 (高字節)		R	

修訂紀錄

版次	修訂日期	修訂說明	維護人員
V1.12	2023/10/20	更新格式、新增「開關訊號」說明	lis

關於我們

717 台南市仁德區文華路 3 段 428 巷 33 號

統編 28529427

電話：+886-6-311-0008

<http://www.jnc-tec.com.tw>

傳真：+886-6-311-0522

Email : jnc.jnc@msa.hinet.net

文案內容本公司保有修改權利，恕不另行通知



ISO 9001