

[產品特色]

- 可測量光譜範圍 0.3-3 μ m 太陽總輻射。
- 改測器面朝下，可測量反射輻射。
- 高精度感光，穩定性佳。
- 感測器使用精密光學冷加工磨製而成的石英玻璃罩，有效防止環境因素對其性能的影響

[應用] 適用場所；廣泛應用於微氣候、設施農業、林業、養殖、太陽能、環境監測等感光場所。

[選配] SR2000 - 代碼 1 - 代碼 2

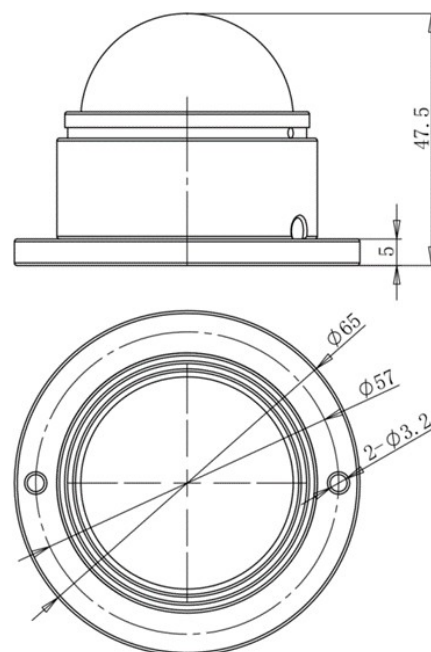
代碼 1	通訊	代碼 2	接頭
485	RS-485	N	裸線
420	4-20mA	C	快速接頭



[規格]

供電電壓	DC 12 -24 V
光譜範圍	0.3-3 μ m
量測範圍	0~2000 W/m ²
輸出	RS485
負載能力	電流型輸出阻抗 $RL \leq 250 \Omega$ 電壓型輸出阻抗 $RL \geq 1K \Omega$
反應時間	<5s
溫度相關	< $\pm 0.08\%$ °C
余弦響應	< $\pm 10\%$ (太陽高度角 10° 時)
非線性	< $\pm 2\%$
年變化率	< $\pm 2\%$
工作環境	溫度 -50°C~85°C 濕度 $\leq 100\%RH$
耗電量	1.8mW
線長	3 米
產品重量	420g

[尺寸圖] 單位:mm



[配線說明]

紅色線	12V
黃色線	485+/D+
藍色線	485-/D-
黑色線	GND