

## [特 色]

- 具有 RS-485 ModBus RTU 通訊。
- 可選配藍芽網路通訊。
- 可選配電池運作。
- 寬電壓 9~36VDC
- 線長 3 米

[應 用] 適用場所：路面淹水、養殖、農業、液位

## [選配型號]

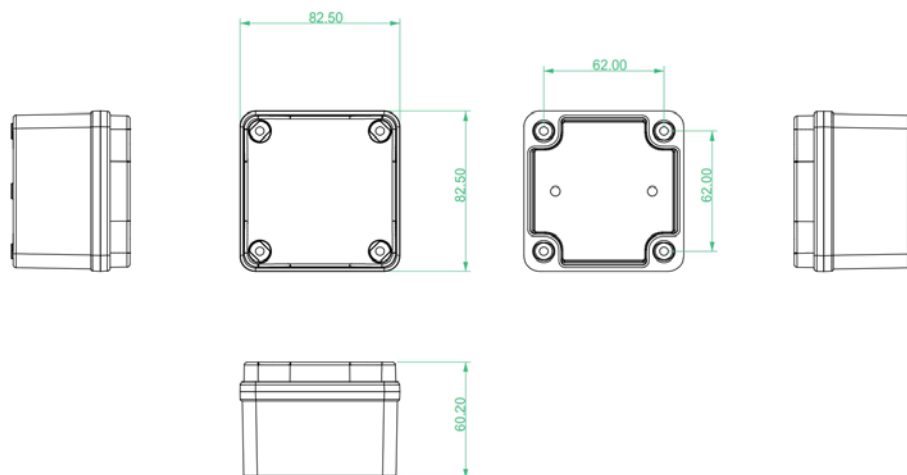
UD - 代碼 1

| 代碼 1 | 通訊     |
|------|--------|
| N    | RS-485 |
| BT   | 藍芽網路通訊 |

## [規 格]

| 工作條件   |          |     |             |       |      |       |        | 耗電量    |
|--------|----------|-----|-------------|-------|------|-------|--------|--------|
| 項目偵測原理 | Range    | T90 | 工作溫度        | 解析度   | 準確度  | 盲帶    | 環境平衡時間 | 0.265W |
| 超音波    | 0-500 cm | <5s | 0°C to 70°C | 0.5cm | ±1cm | ≤ 1cm | 5min   |        |

## [尺 寸 圖] ( 82.5\*82.5\*60.2mm )



## [安裝示意圖]

